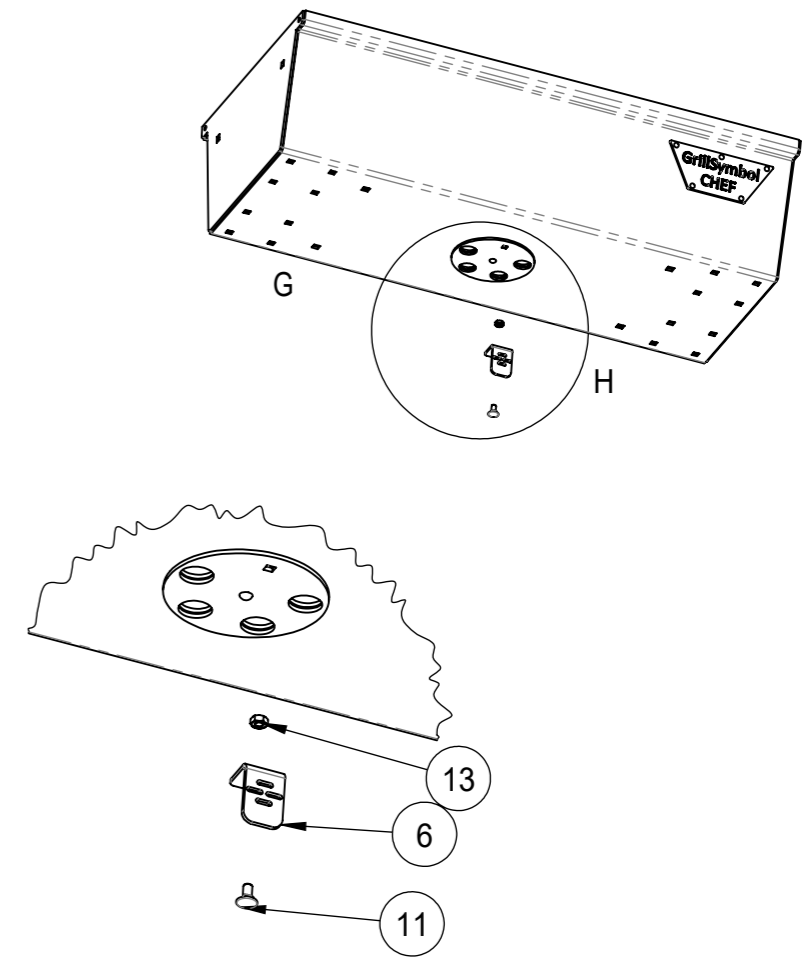


ITEM NO.	PART NUMBER	DESCRIPTION	TYPE	QTY
1	16.170-01	Frame		1
2	16.200	Leg		4
3	16.130-03	Cooking Griddle		1
4	28.100	Frame		1
5	GS_020_107_J30	Leg	Toru Ø60,3 x 2 - 720	4
6	16.019	Plate	Plate 3 - 150x60	1
7	M6	Washer	M6 DIN 125 A2	1
8	M8	Washer	M8 DIN 125 A2	20
9	M8	Nut	M8 DIN 934 A2	20
10	M6	Nut	M6 DIN 934 A2	1
11	M8x16	Sqare Neck Bolt	M8x16 DIN 603 Zn	20
12	M6X12	Wing Screw	M6x12 DIN 316 zn	8
13	16.021	Plate	Plate 3 - 70,07x28,00	1
14	16.022	Plate	Plate 3 - 110x110	1
15	M6x12	Sqare Neck Bolt	M6x12 DIN 603 Zn	1
16	5x12	Rivet	3,2x4 A2 DIN 7337	1



H
1:5