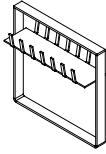
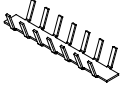
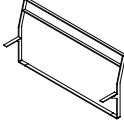
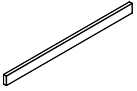
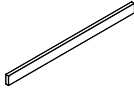
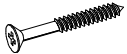


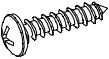
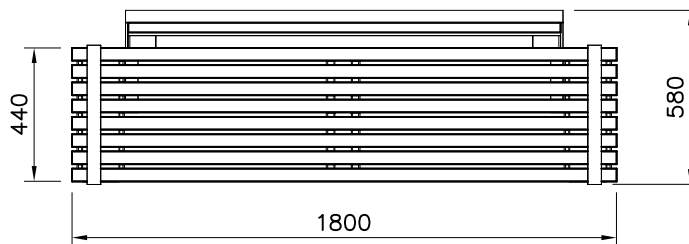
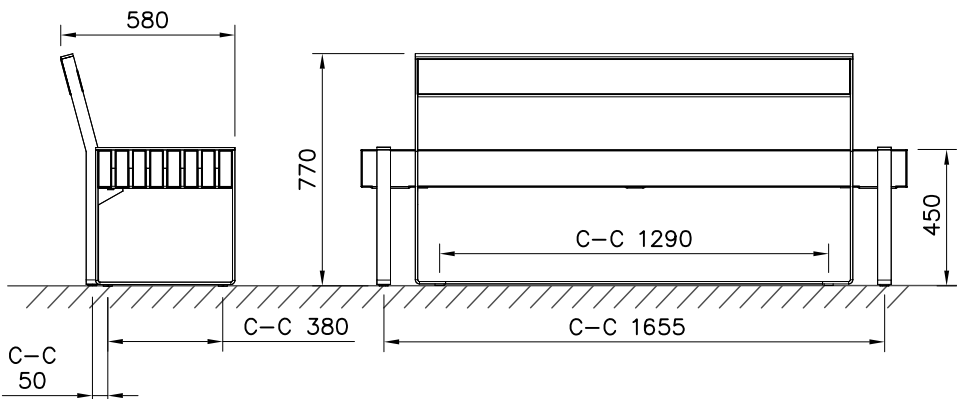
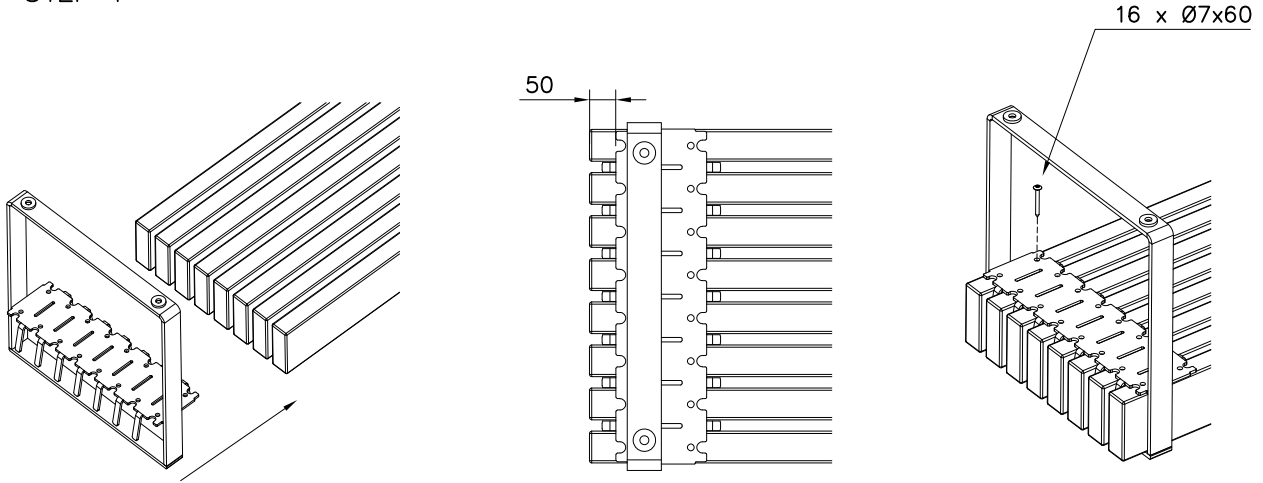


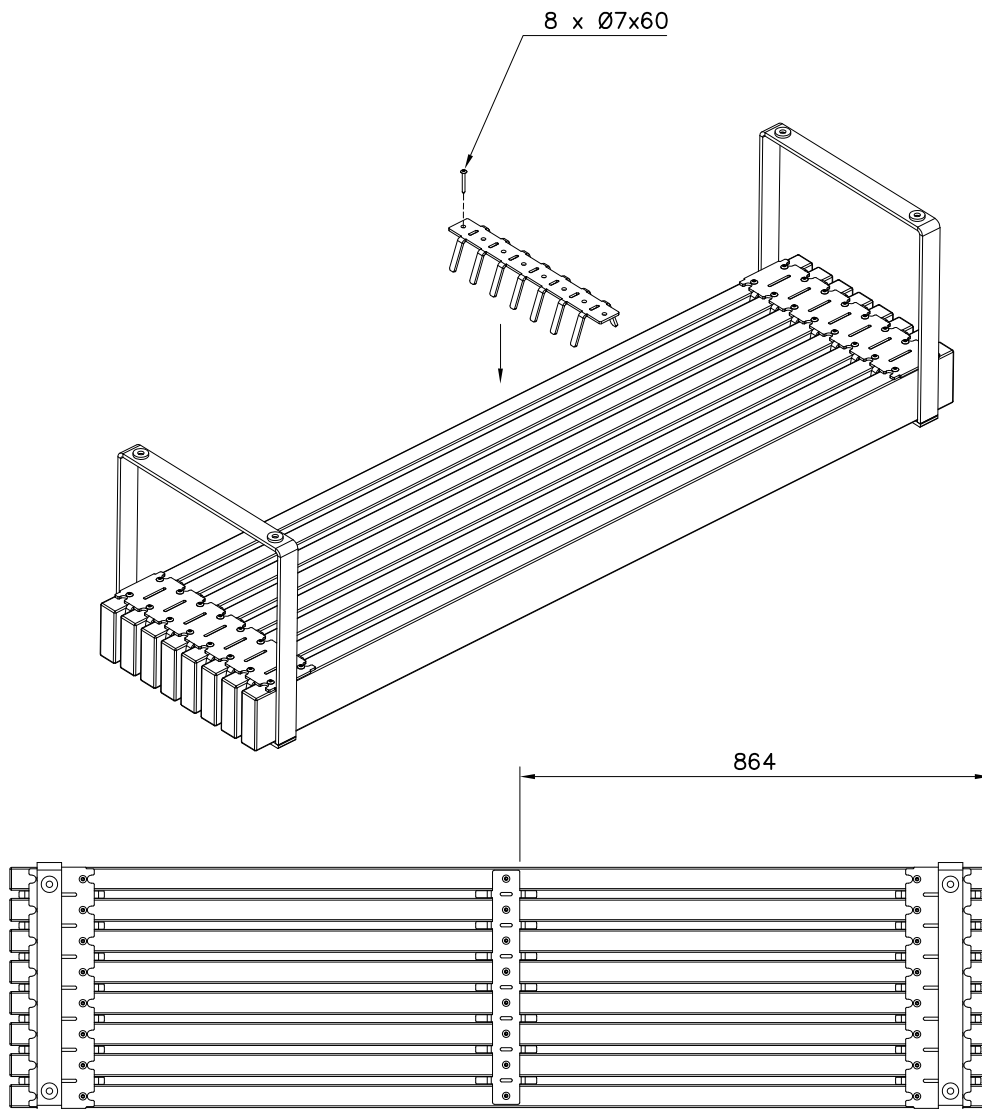
① 912826	PCS	② 912817	PCS
	2		1
③ 913867	PCS	④ 711773	PCS
	1		8
		42x120x1800	
⑤ 711775	PCS	⑥ 980100	PCS
	1		8
42x120x1429		Ø5x60	
⑦ 980123	PCS	⑧ 702286	PCS
	48		1
Ø7x60			
⑨ 909506	PCS		PCS
	4		
Ø3.5x13			



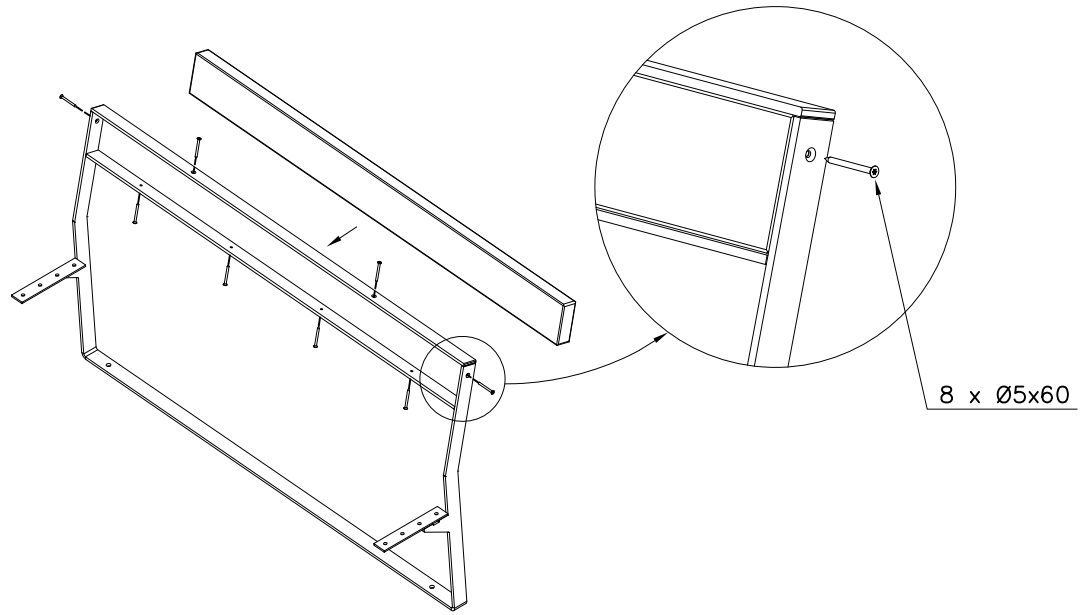
STEP 1



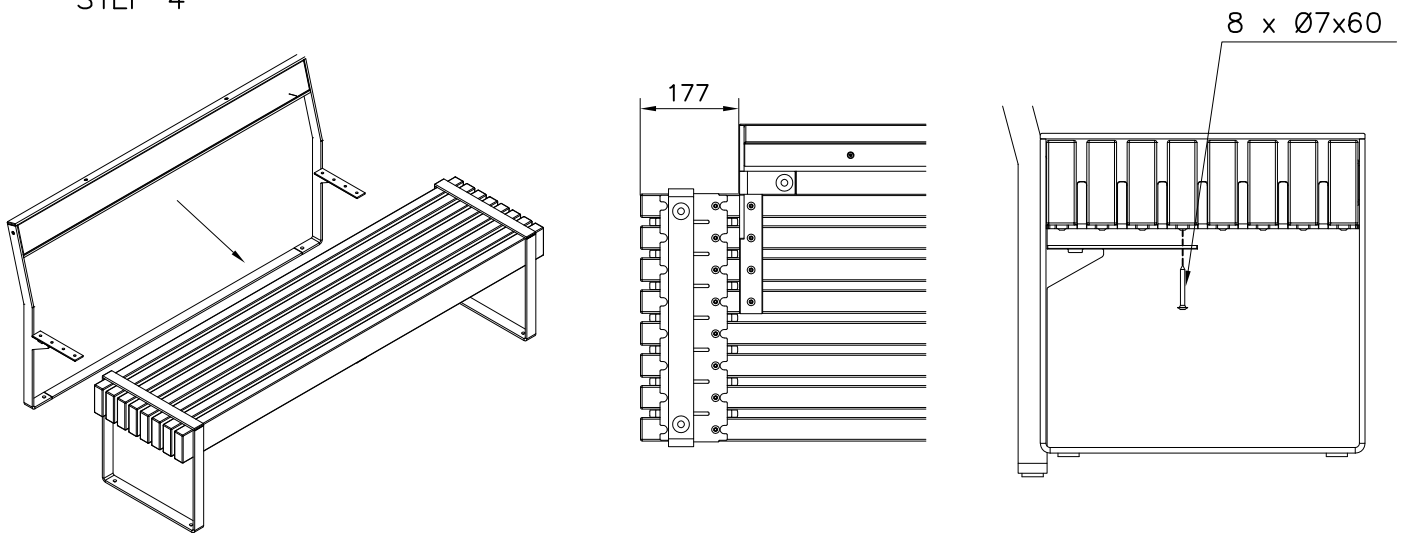
STEP 2



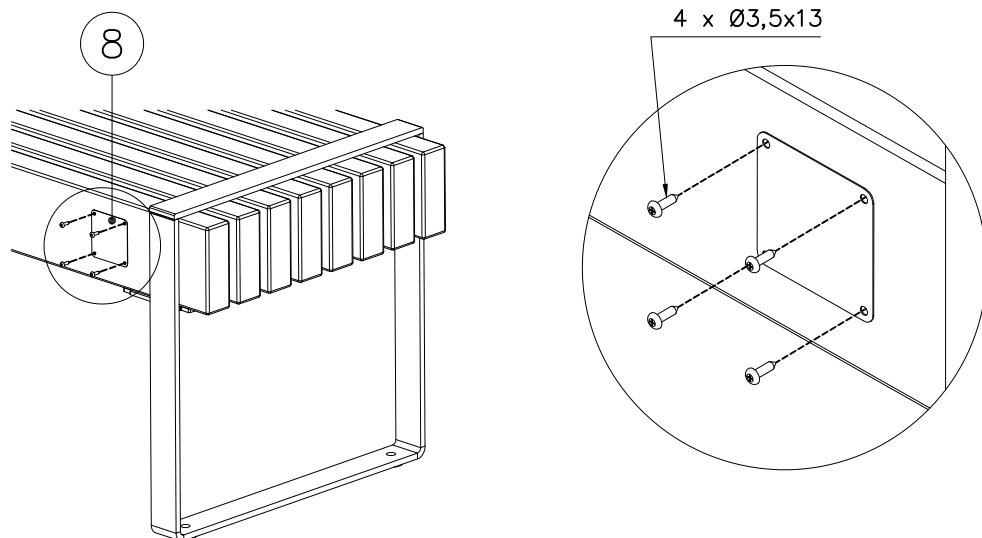
STEP 3



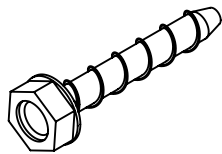
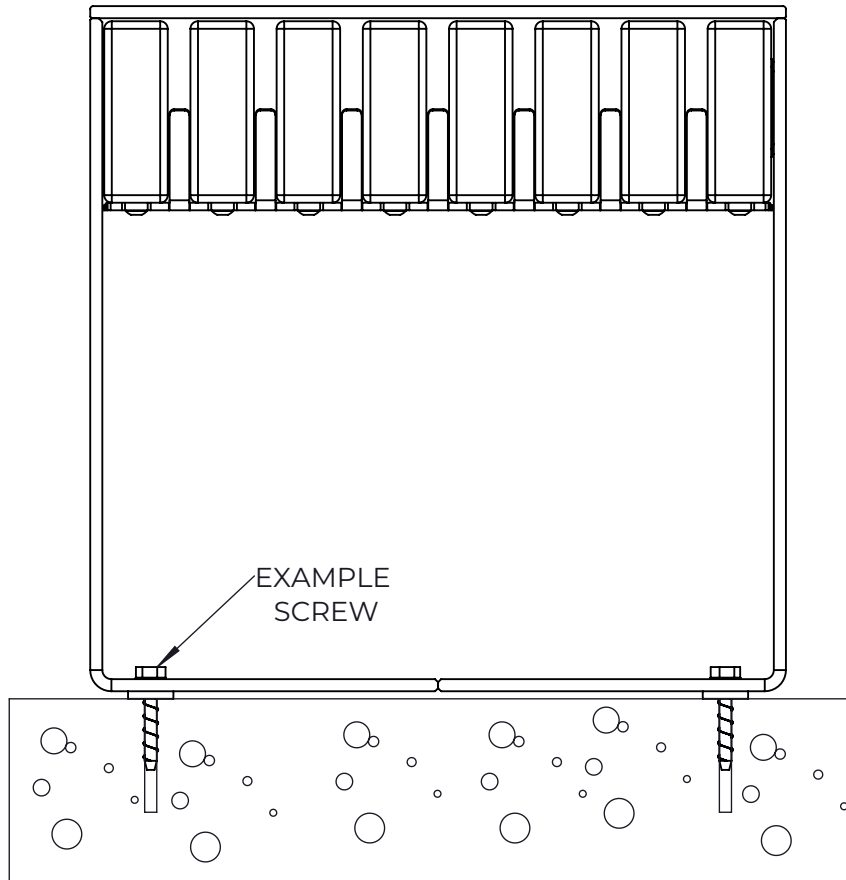
STEP 4



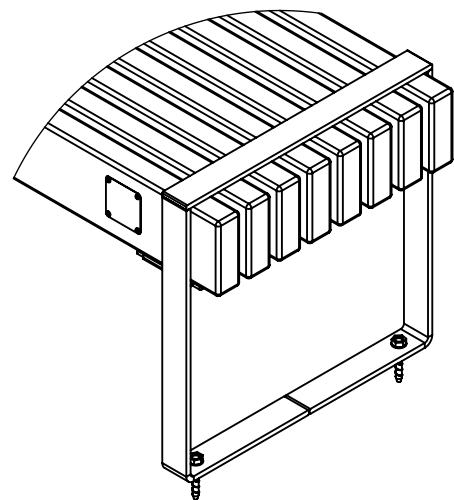
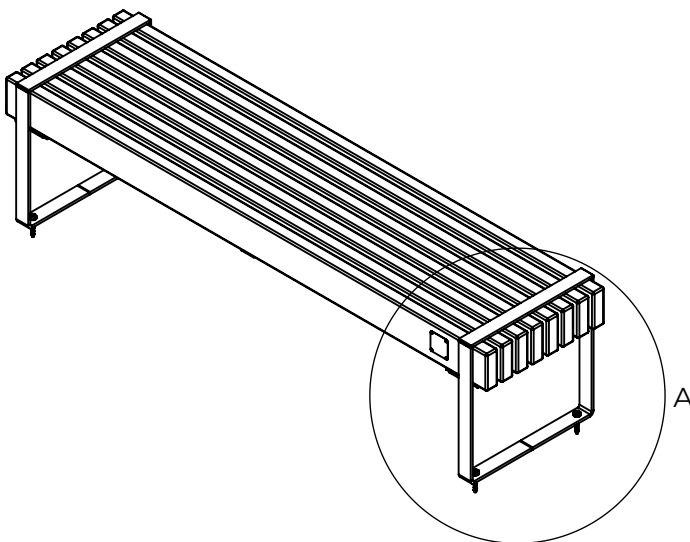
STEP 5

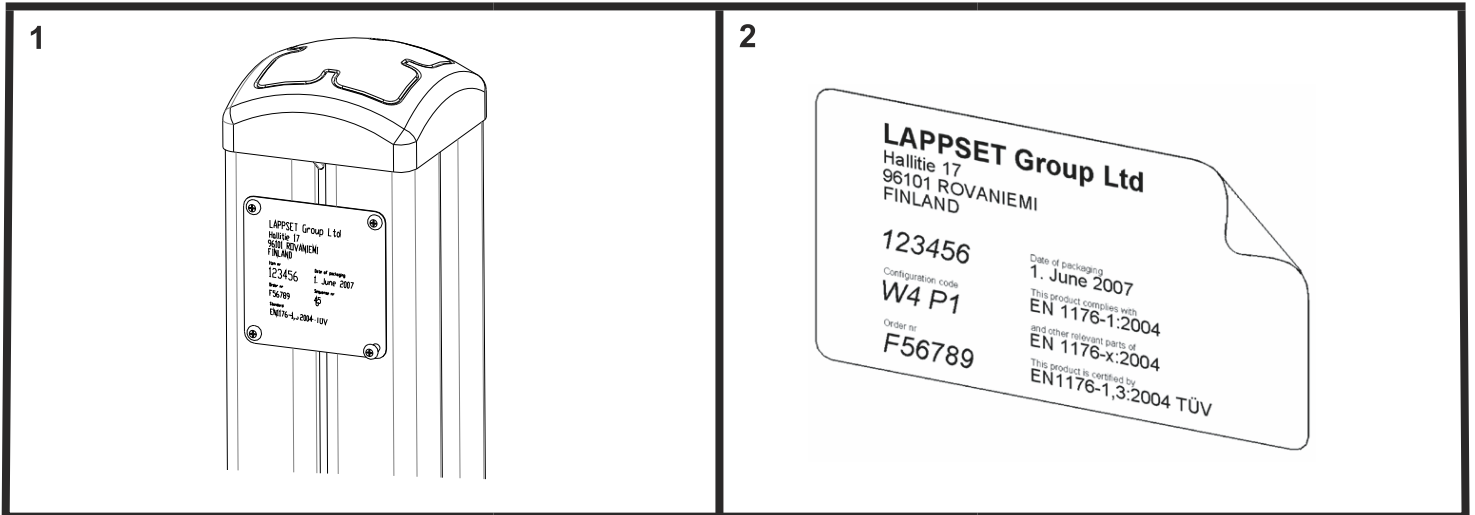


<p>DET 1-3</p> <p>450</p> <p>DET 4</p>	<p>Betoni Concrete</p> <p>350x350</p> <p>150</p> <p>450</p>	<p>① 905155 PCS 4</p>
<p>DET 1</p> <p>Ø16/8.4 (909256)</p> <p>M8x45 (909247)</p>	<p>DET 2</p> <p>M8x35 (909855)</p> <p>Ø16/8.4 (909256)</p> <p>M8 (980160)</p>	<p>② 003493 PCS 4</p>
<p>DET 3</p> <p>M8x60 (909866)</p> <p>Ø24/8.4 (980152)</p> <p>Ø16/8.4 (909256)</p> <p>M8 (980160)</p>	<p>DET 4</p> <p>M8 (980160)</p> <p>Ø16/8.4 (909256)</p> <p>M8x35 (909855)</p>	<p>③ 909855 PCS 8</p> <p>M8x35</p>
<p>DET 1</p> <p>Ø16/8.4 (909256)</p> <p>M8x45 (909247)</p>	<p>DET 2</p> <p>M8x35 (909855)</p> <p>Ø16/8.4 (909256)</p> <p>M8 (980160)</p>	<p>④ 909866 PCS 4</p> <p>M8x60</p>
<p>DET 3</p> <p>M8x60 (909866)</p> <p>Ø24/8.4 (980152)</p> <p>Ø16/8.4 (909256)</p> <p>M8 (980160)</p>	<p>DET 4</p> <p>M8 (980160)</p> <p>Ø16/8.4 (909256)</p> <p>M8x35 (909855)</p>	<p>⑤ 909247 PCS 4</p> <p>M8x45</p>
<p>DET 1</p> <p>Ø16/8.4 (909256)</p> <p>M8x45 (909247)</p>	<p>DET 2</p> <p>M8x35 (909855)</p> <p>Ø16/8.4 (909256)</p> <p>M8 (980160)</p>	<p>⑥ 980152 PCS 4</p> <p>Ø24/8.4</p>
<p>DET 3</p> <p>M8x60 (909866)</p> <p>Ø24/8.4 (980152)</p> <p>Ø16/8.4 (909256)</p> <p>M8 (980160)</p>	<p>DET 4</p> <p>M8 (980160)</p> <p>Ø16/8.4 (909256)</p> <p>M8x35 (909855)</p>	<p>⑦ 909256 PCS 16</p> <p>Ø16/8.4</p>
<p>DET 1</p> <p>Ø16/8.4 (909256)</p> <p>M8x45 (909247)</p>	<p>DET 2</p> <p>M8x35 (909855)</p> <p>Ø16/8.4 (909256)</p> <p>M8 (980160)</p>	<p>⑧ 980160 PCS 8</p> <p>M8</p>



NOTE:
Choose attachment screw which suits best with
the material where bench will be attached.



**Tuotekyltti tulee tuotteen mukana yhdellä seuraavista tavoista:****1) Metallinen tuotekyltti ja kiinnitysruuvit**

- Kiinnitä tuotekyltti ruuveilla tolppaan noin 2 metrin korkeuteen kuvan 1 mukaisesti.

2) Tuotekylttitarra

- Puhdista maalattu metalli- tai vaneripinta pölystä ja kosteudesta. Liimaa tarra kuvan 2 mukaisesti.
- Huom. Älä kiinnitä tarraa karheapintaiseen laminaattiin tai maalattuun puuhun.

Vår produktmärkning levereras på ett av följande sätt:**1) Produktskylt i metall**

- Fäst skylten med de medföljande skruvarna

2) Självhäftande produktetikett

- Rengör den pulverlackerade metallytan eller laminatyten så att den blir fri från smuts och fukt. Fäst etiketten enligt fig. 2.
- Obs! Fäst ej etiketten på detaljer med skrovlig yta eller på målat trä.

Product label is delivered by one of following ways:**1) Metal product label and screws**

- Fasten the label with screws.

2) Label sticker

- Clean the painted metal or plywood surface from dirt and moisture. Fasten the sticker as shown in the figure 2.
- Note. Do not attach the sticker to rough surfaced laminate or painted wood.

La plaque d'informations produit est livrée sous l'une de ces 3 formes :**1) Plaque métallique et vis**

- Fixez la plaque à l'aide des vis.

2) Etiquette autocollante

- Avant de coller l'étiquette, nettoyez le composant métallique peint ou la plaque de contreplaqué, de toute saleté. La surface doit être sèche (voir image 2).
- Attention, ne pas coller l'étiquette sur une surface lamellé-collée irrégulière ou sur du bois peint.

Die Auslieferung des Produktaufklebers erfolgt auf eine dieser Arten:**1) Produkt-Schild aus Metall incl. Schrauben**

- Die Befestigung des Schildes erfolgt mittels der Schrauben.

2) Aufkleber

- Entfernen Sie zunächst Schmutz und Feuchtigkeit vom lackierten Metall bzw. von der Holzoberfläche und bringen Sie den Aufkleber wie im Bild oben rechts beschrieben auf den gesäuberten Untergrund auf.
- Beachten Sie: Bringen Sie den Aufkleber nicht auf raues laminiertes oder lackiertes Holz an.