

ABRI CONVIVIALE[®]

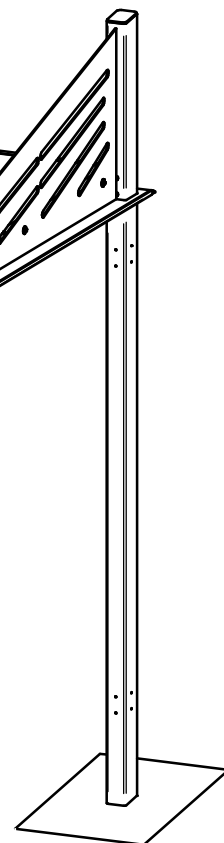
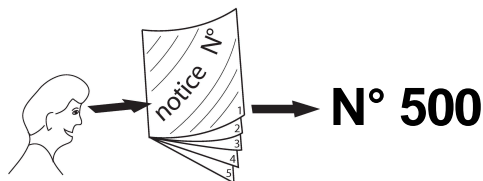
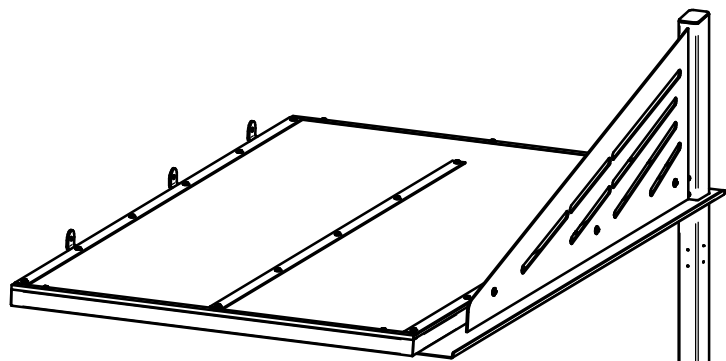
Complémentaire Lg.1300 x Ht.2100 x Prof.2300 - Réf.529611

PRO CITY[®]

N° OF :



FRANCE: +33.(0)2.54.80.32.99
EXPORT: +33.(0)1.39.08.26.55



24	SFI529610-C	2	ECARTEUR DE FOND Lg.1261
19	SFI22079	4	Vis autoperceuse H 4.8x32 à Embase A2 BICOMP
13	ACC05061	1	Embout plastique 100x60x4 NOIR
12	ACC22077	3	Vis BHc M8-25 A2-70
11	ACC18118	6	Rondelle plate L8 A2
10	SFI22202	2	Vis BLHC M8x20 A2-70 BRUNIE
9	ACC04981	3	Ecrou M8 frein bague nylon A2
5	SFI529610-A	1	TETE DE POTEAU D'ABRI CYCLE CONVIVIALE
2		1	CADRE DE TOITURE ABRI CYCLE CONVIVIALE
1	SFI529610-01	1	POTEAU D'ABRI CYCLE CONVIVIALE
X	N° Références	Qté	Description

