

SLIMCASE FREESTANDING ECONOMY

Digital Displays | Tablet Holders



SLIMCASE FREESTANDING ECONOMY

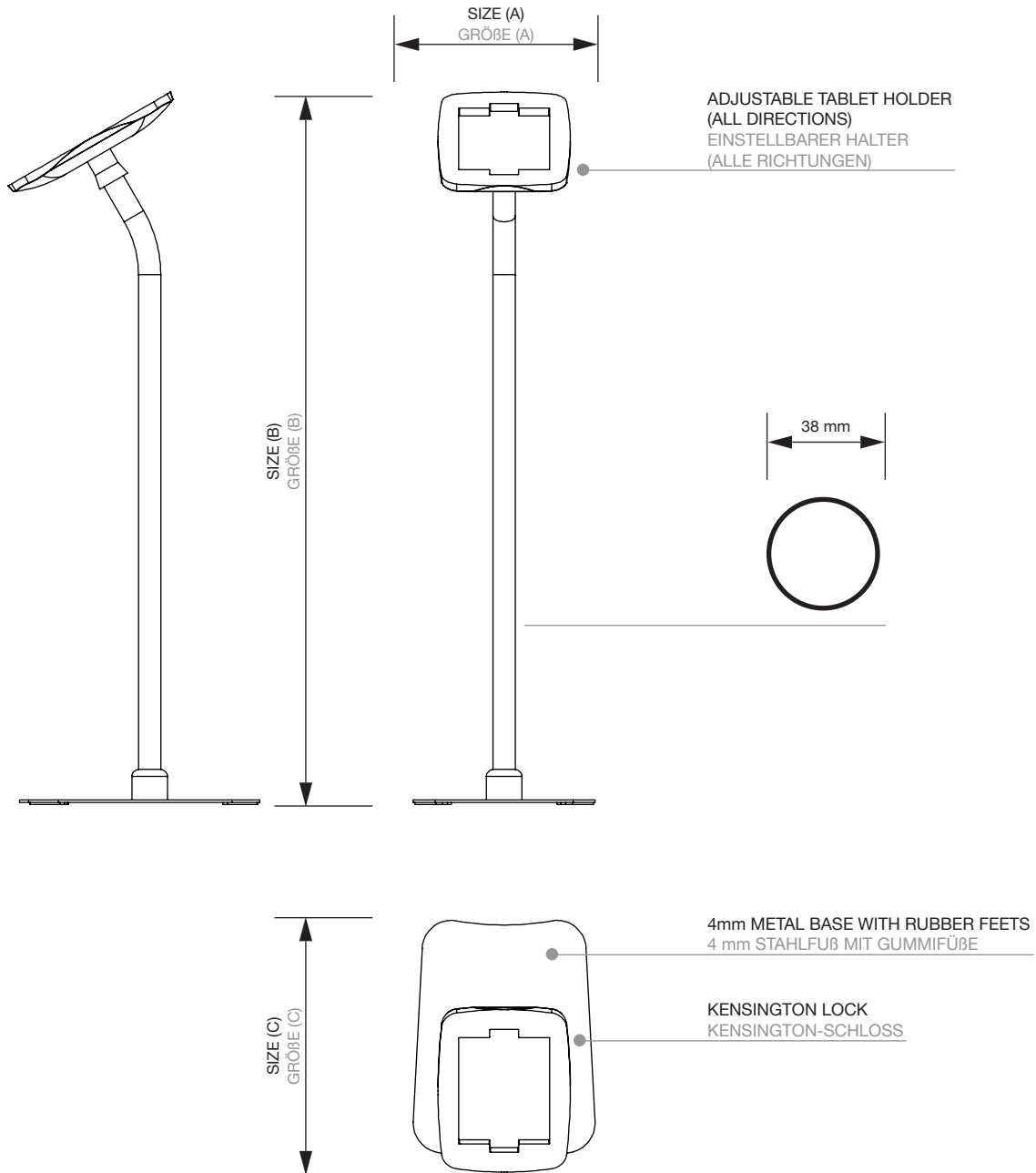
• Tablet holder for models Apple iPad 10.2" (2019) and Samsung Galaxy Tab 10.1" (2019) • Easy and fast installation of the 3 parts (base, post and case) • Lockable (theft protection)

SLIMCASE ECONOMY FREISTEHEND

• Tablet-Halter für Apple iPad Modelle 10.2" (2019) und Samsung Galaxy Tab 10.1" (2019) • Einfache und schnelle Installation der 3 Teile (Basis, Pfosten und Gehäuse) • Abschließbar (Diebstahlschutz)

SLIMCASE FREESTANDING ECONOMY

Digital Displays | Tablet Holders



SLIMCASE FREESTANDING ECONOMY

Digital Displays | Tablet Holders



Article code	EAN / GTIN	Tablet type/size	Size (A x B x C)	Net weight
Artikelcode	EAN / GTIN	Tablet Typ/Größe	Größe (A x B x C)	Netto Gewicht
DTSEA20	8596052121951	Apple iPad 10,2"	308 x 1245 x 410 mm	5,28 kg
DTSES20	8596052121968	Samsung Galaxy Tab 10,1"	308 x 1245 x 410 mm	5,28 kg

Article code	Packing size	Packing weight	Pcs / Pallet	Weight of pallet	Volumetric weight	UPS ratio (Belt size)	Shipping
Artikelcode	Verpackungsgröße	Versandgewicht	Stck / Palette	Paletten-gewicht	Volumen-gewicht	UPS Koeffizient (Gurtmaß)	Versandart
DTSEA20	370 x 660 x 95 mm	6,48 kg	72	487 kg	4,64 kg	1590 mm	UPS
DTSES20	370 x 660 x 95 mm	6,48 kg	72	487 kg	4,64 kg	1590 mm	UPS

