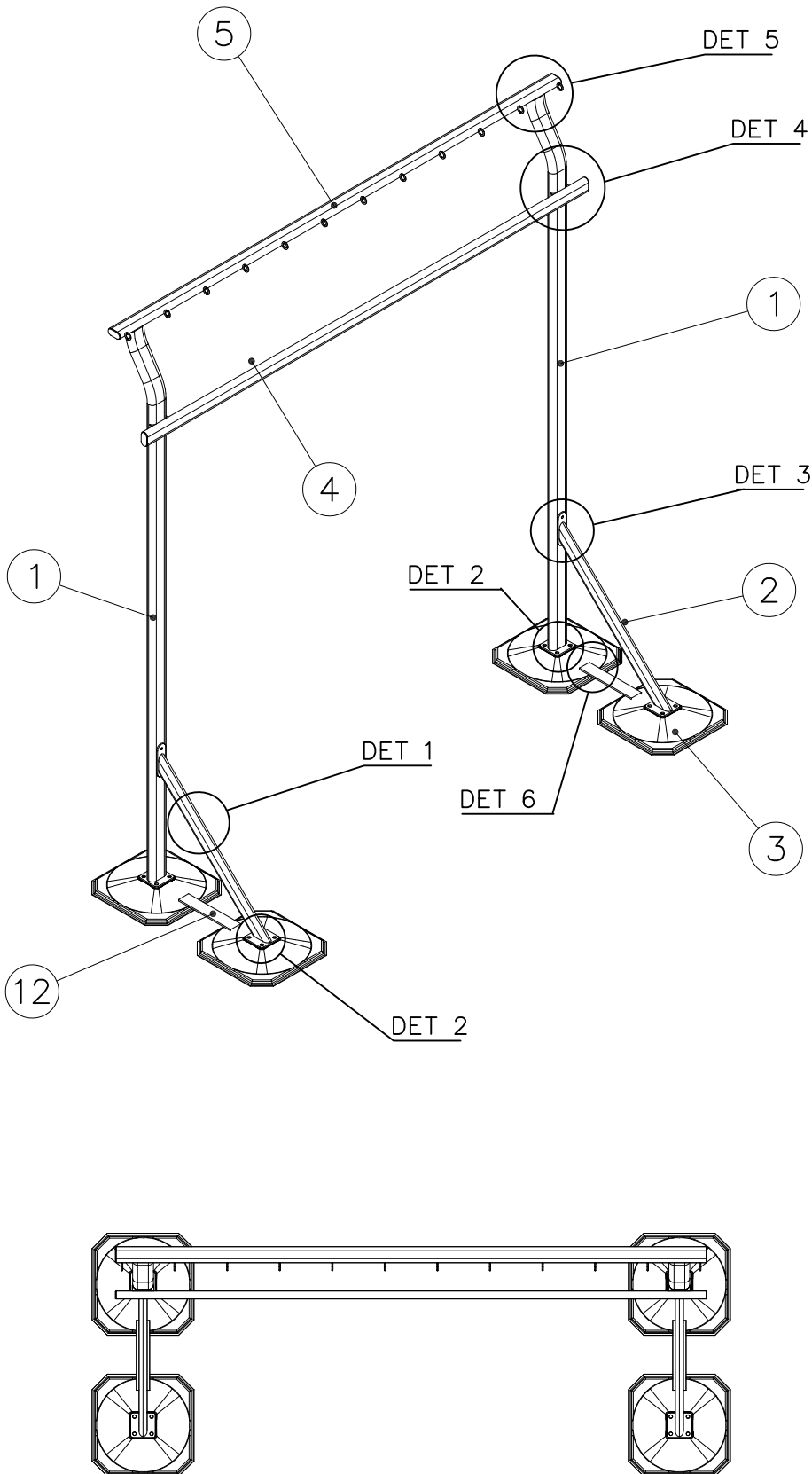



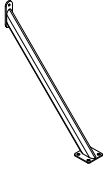
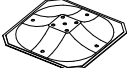

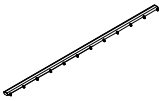
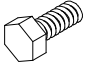

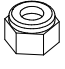
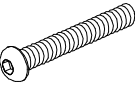
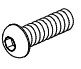

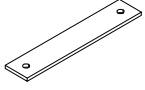
# LAPPSET® PROMENADE

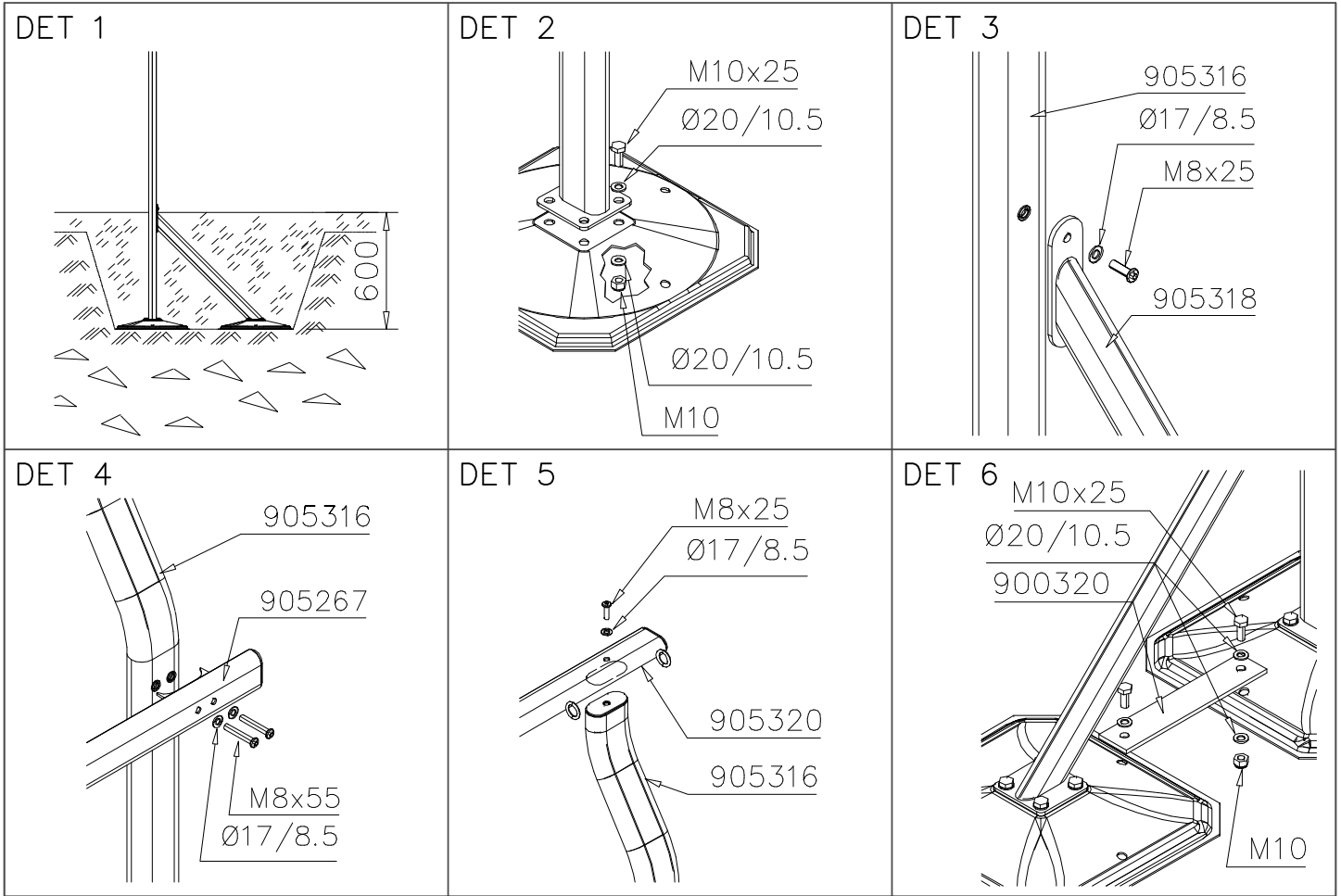
# 060122

DATE: 10.1.2022

# 1(2)

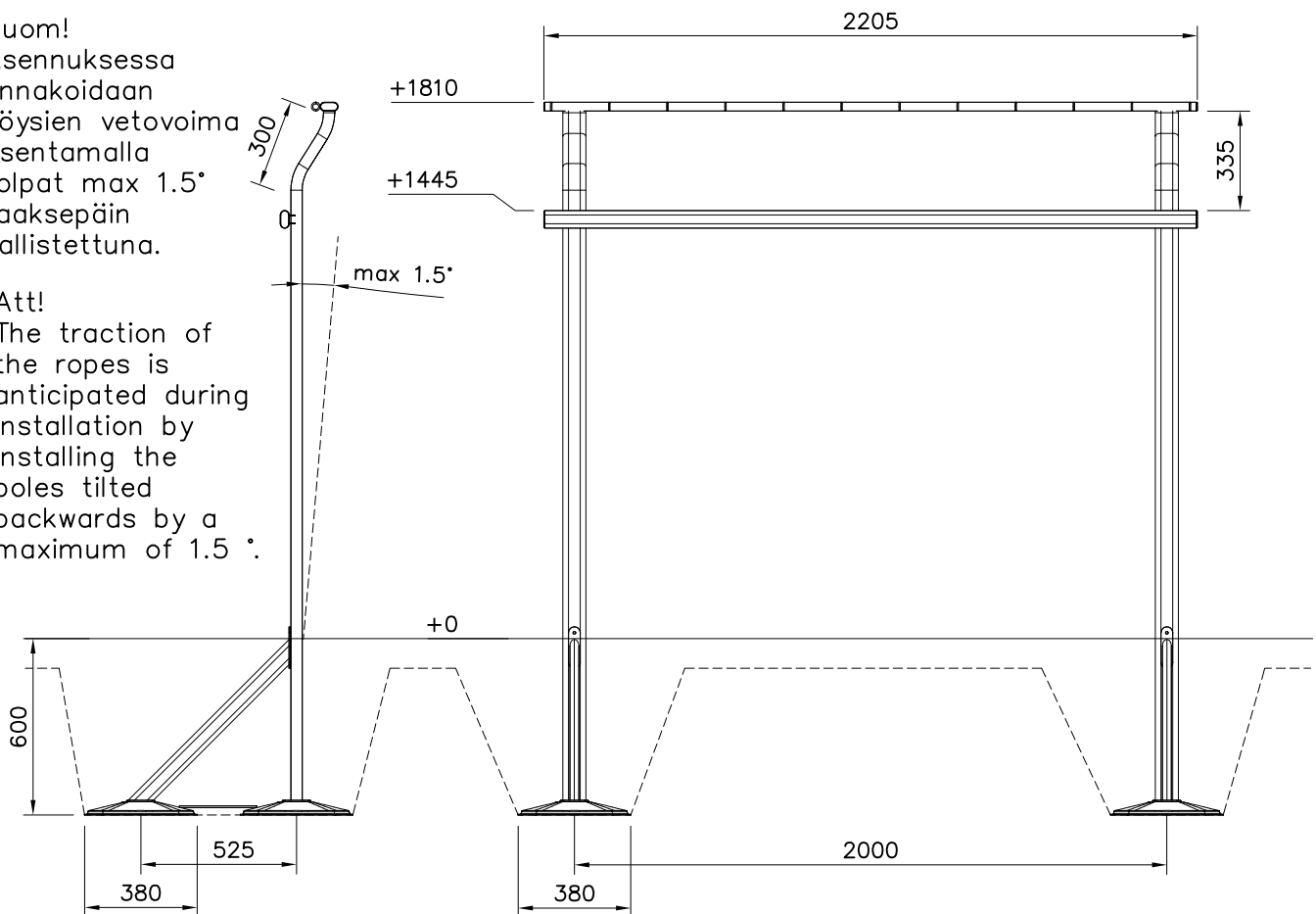


① 905316	PCS	② 905318	PCS
	2		2
③ 909519	PCS	④ 905267	PCS
	4		1
380x380		2206x60x30	
⑤ 905320	PCS	⑥ 909639	PCS
	1		20
2206x60x30		M10x25	
⑦ 909638	PCS	⑧ 909637	PCS
	40		20
∅20/10,5		M10	
⑨ 909851	PCS	⑩ 909850	PCS
	4		4
M8x55		M8x25	
⑪ 909256	PCS	⑫ 900320	PCS
	8		2
∅17/8.5 A2		L 260	
	PCS		PCS
	PCS		PCS



Huom!  
Asennuksessa  
ennakoidaan  
köysien vetovoima  
asentamalla  
tolpat max 1.5°  
taaksepäin  
kallistettuna.

Att!  
The traction of  
the ropes is  
anticipated during  
installation by  
installing the  
poles tilted  
backwards by a  
maximum of 1.5°.





## Tuotekyltti tulee tuotteen mukana yhdellä seuraavista tavoista:

### 1) Metallinen tuotekyltti ja kiinnitysruuvit

- Kiinnitä tuotekyltti ruuveilla tolppaan noin 2 metrin korkeuteen kuvan 1 mukaisesti.

### 2) Tuotekylttitarra

- Puhdista maalattu metalli- tai vaneripinta pölystä ja kosteudesta. Liimaa tarra kuvan 2 mukaisesti.
- Huom. Älä kiinnitä tarraa karheapintaiseen laminaattiin tai maalattuun puuhun.

## Vår produktmärkning levereras på ett av följande sätt:

### 1) Produktskylt i metall

- Fäst skylten med de medföljande skruvarna

### 2) Självhäftande produktetikett

- Rengör den pulverlackerade metallytan eller laminatyten så att den blir fri från smuts och fukt. Fäst etiketten enligt fig. 2.
- Obs! Fäst ej etiketten på detaljer med skrovlig yta eller på målat trä.

## Product label is delivered by one of following ways:

### 1) Metal product label and screws

- Fasten the label with screws.

### 2) Label sticker

- Clean the painted metal or plywood surface from dirt and moisture. Fasten the sticker as shown in the figure 2.
- Note. Do not attach the sticker to rough surfaced laminate or painted wood.

## La plaque d'informations produit est livrée sous l'une de ces 3 formes :

### 1) Plaque métallique et vis

- Fixez la plaque à l'aide des vis.

### 2) Etiquette autocollante

- Avant de coller l'étiquette, nettoyez le composant métallique peint ou la plaque de contreplaqué, de toute saleté. La surface doit être sèche (voir image 2).
- Attention, ne pas coller l'étiquette sur une surface lamellé-collée irrégulière ou sur du bois peint.

## Die Auslieferung des Produktaufklebers erfolgt auf eine dieser Arten:

### 1) Produkt-Schild aus Metall incl. Schrauben

- Die Befestigung des Schildes erfolgt mittels der Schrauben.

### 2) Aufkleber

- Entfernen Sie zunächst Schmutz und Feuchtigkeit vom lackierten Metall bzw. von der Holzoberfläche und bringen Sie den Aufkleber wie im Bild oben rechts beschrieben auf den gesäuberten Untergrund auf.
- Beachten Sie: Bringen Sie den Aufkleber nicht auf raues laminiertes oder lackiertes Holz an.