

Cykelpollare Citypro Ø 76 mm Nedgjutning



Produktbeskrivning

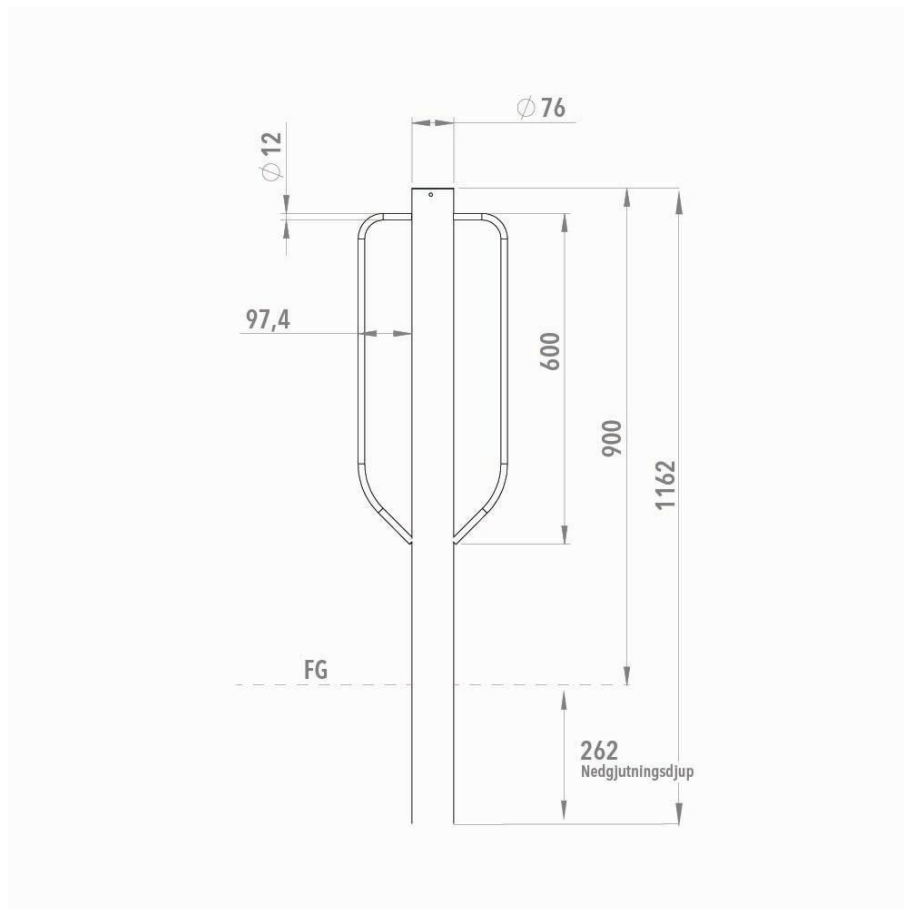
Stabil cykelpollare för offentlig miljö, fastigheter och företagsområden. Tillverkad i varmförzinkat stål och avsedd för nedgjutning. Konstruktionen gör det möjligt att låsa fast två cyklar.

Tekniska data

Material	Stål, 2 mm godstjocklek
Ytbehandling	Varmförzinkat stål
Montering	Nedgjutning
Totalhöjd	1 162 mm
Höjd ovan mark	900 mm
Totalbredd	279 mm
Dimension stolpe	Ø 76 mm
Dimensioner båge	Ø 12 mm
Höjd båge	600 mm
Vikt	Ca 5,6 kg
Användning	För 2 cyklar
Tillverkning	Tillverkad i Sverige

Produktblad

Måttskiss



Samtliga mått anges i mm.