

INTRO - RFID

axept.

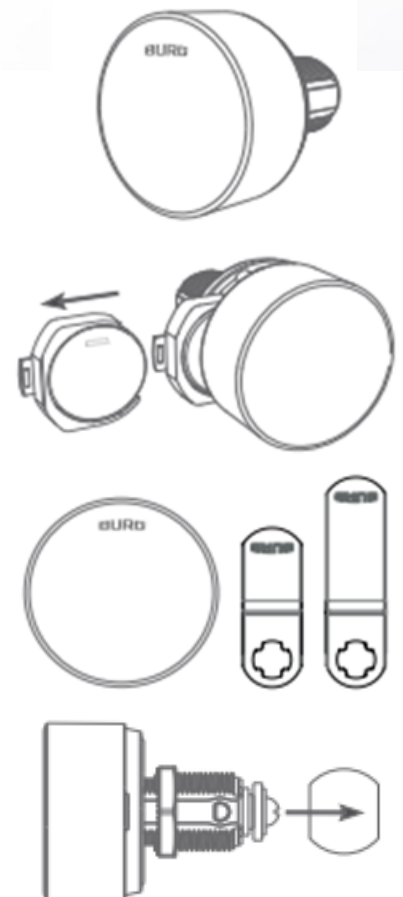
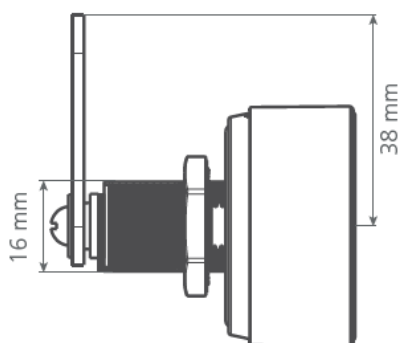
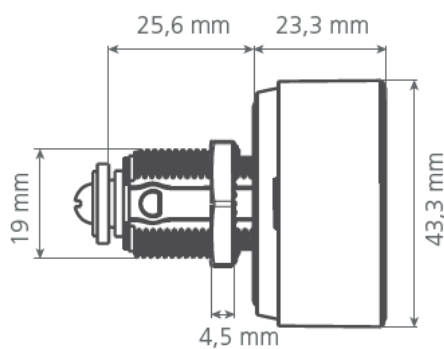
Smarta batterilåset med RFID för enkel, säker och snabb access via RFID (Mifare® Classic 1K och Mifare® Desfire EV II).

Låset kan enkelt monteras i ett 19x16mm hål, har en batterilivslängd på 3-4 år och används genom att registrera godkänd RFID-enhet och sedan vrida på låset.

Detta lås fungerar med två olika funktioner:

"Shared use" - Ett flexibelt läge där låset kan låsas med en RFID-enhet och kan sedan endast öppnas med samma RFID-enhet. Vid varje ny låsning kan en ny RFID-enhet användas.

"Assigned use" - Ett bestämt läge där låset endast fungerar med en angiven RFID-enhet.



Axcept Sverige AB

010 - 641 20 77

info@axept.one

www.axept.one