

## Papperskorg Parken 40 liter

Stolp- eller väggmontage



### Produktbeskrivning

Papperskorg för utomhusbruk – stolpe eller väggmontage

Papperskorg Parken 40 liter med lock är en svensktillverkad modell avsedd för installation i offentlig miljö såsom parker, bostadsområden, skolor och gångstråk. Konstruktionen är utförd i varmgalvaniserad och pulverlackerad stålplåt med skyddande lock.

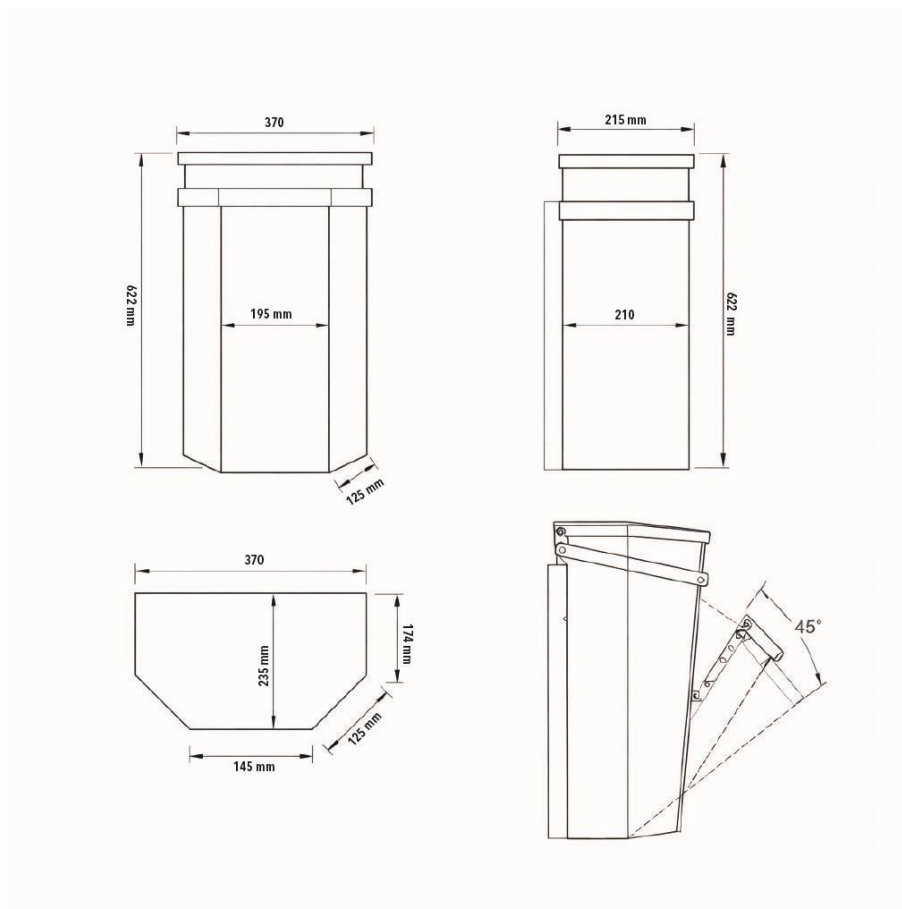
Kärlet är utrustat med tilt-funktion för kontrollerad och ergonomisk tömning. Invändig bygel håller säck på plats under drift.

### Tekniska data

Material	Stål
Ytbehandling	Varmgalvaniserad och pulverlackerad plåt
Färg	Svart, silver, röd eller grön
Montering	På stolpe eller väggmontering
Volym	40 liter
Höjd	622 mm
Bredd	370 mm
Totalt djup	290 mm
Vikt	19 kg
Egenskaper	Integrerad tilt-funktion (45° framåt)
Användning	Utomhus
Tillverkning	Tillverkad i Sverige
Ingår	Klämmor för stolpe samt plugg och skruv medföljer
Dekaler	Hundlatrin och papperskorg

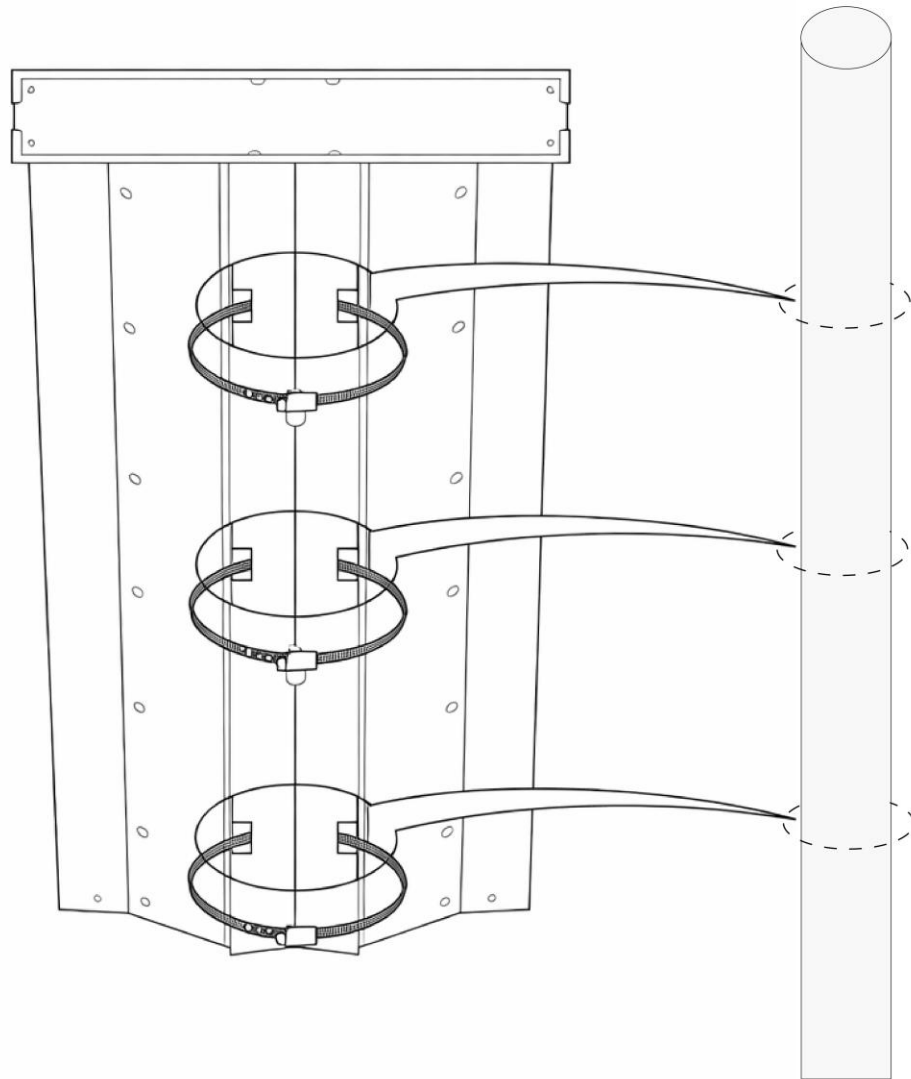
# Produktblad

## Måttskiss



Samtliga mått anges i mm.

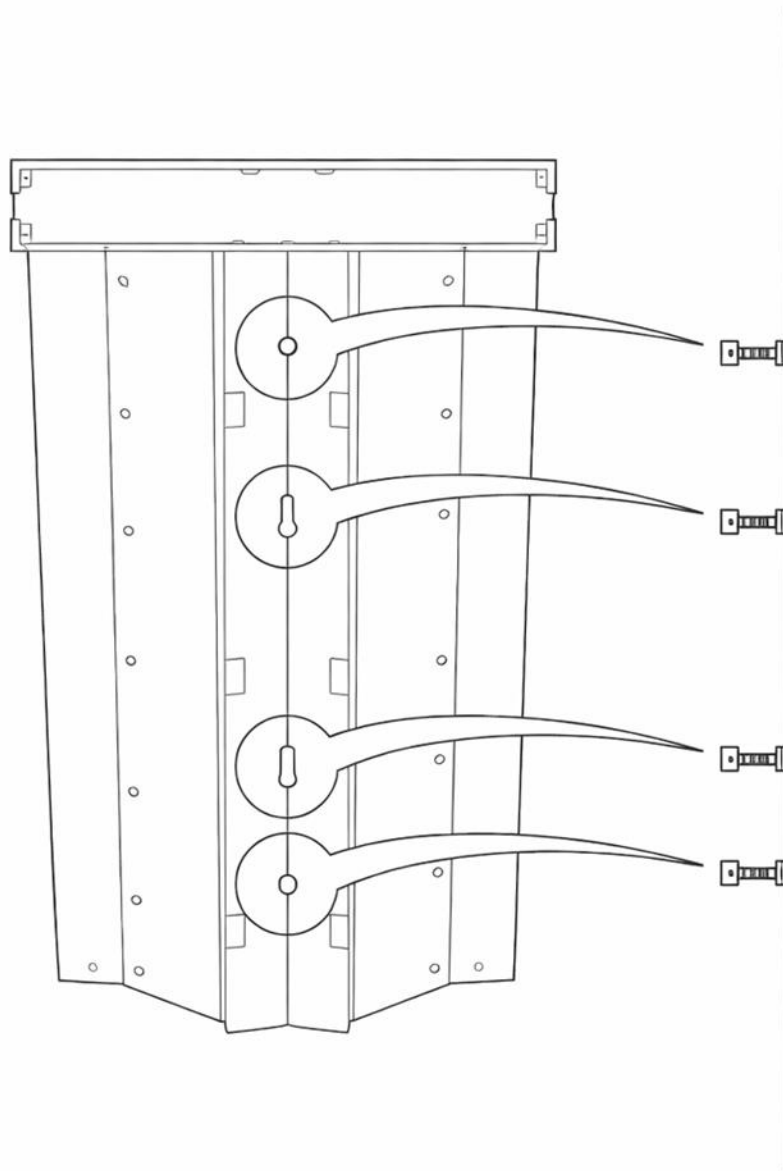
## Montering stolpe



Stolpfäste, skruv och plugg ingår

# Produktblad

## Montering vägg



\*Skruv för väggmontage ingår ej