

Papperskorg Parken 40 liter med fundament Stolpmontage



Produktbeskrivning

Komplett fristående lösning med Papperskorg Parken 40 liter och tillhörande betongfundament för nedgrävning. Passar offentliga miljöer där en stabil och permanent placering krävs utan befintlig stolpe.

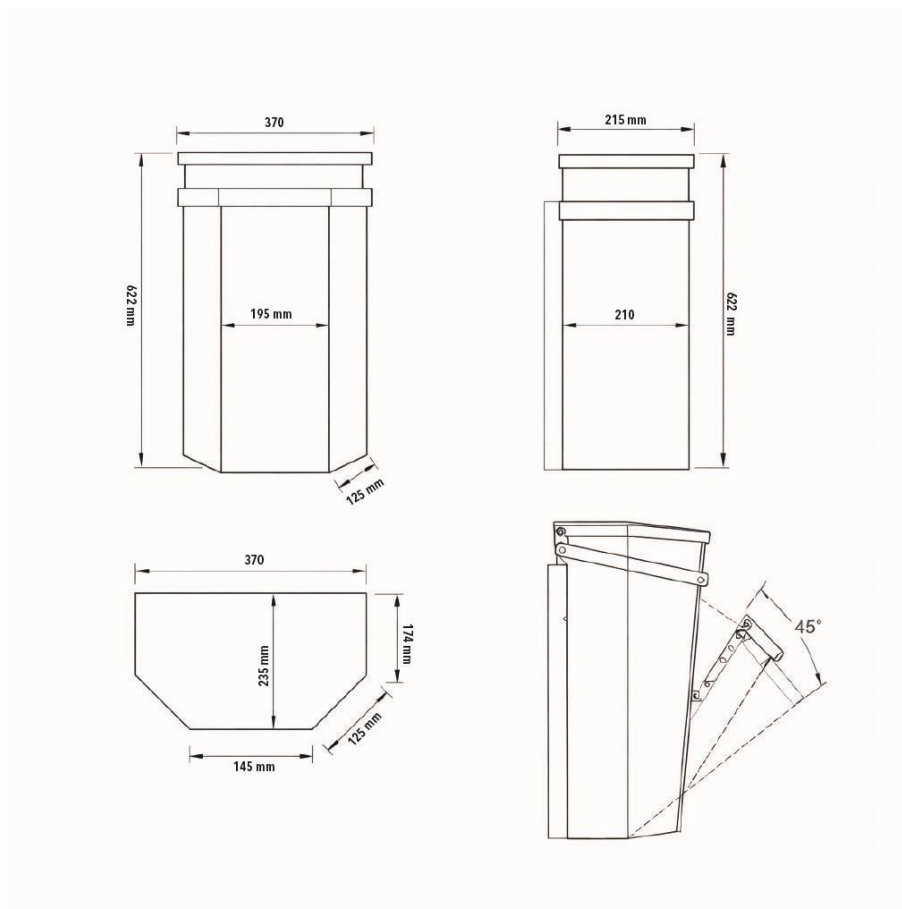
Tilt-funktion underlättar tömning och två dekaler medföljer för valfri märkning. Kan även monteras omärkt.

Tekniska data

Material	Stål
Ytbehandling	Varmgalvaniserad och pulverlackerad plåt
Färg	Svart, silver, röd eller grön
Montering	På stolpe eller väggmontering
Volym	40 liter
Höjd	622 mm
Bredd	370 mm
Totalt djup	290 mm
Vikt	19 kg
Egenskaper	Integrerad tilt-funktion (45° framåt)
Användning	Utomhus
Tillverkning	Tillverkad i Sverige
Ingår	Klämmor för stolpe samt plugg och skruv medföljer
Dekaler	Hundlatrin och papperskorg
Stolpe & Fundament	
Diameter rör	Ø 60 mm
Längd rör	740 mm
Mått betongblock	400 x 350 x 90 mm
Vikt betongblock	23,5 kg
Vikt rör	3 kg
Total höjd	830 mm
Material	Härdat galvat stål & betong

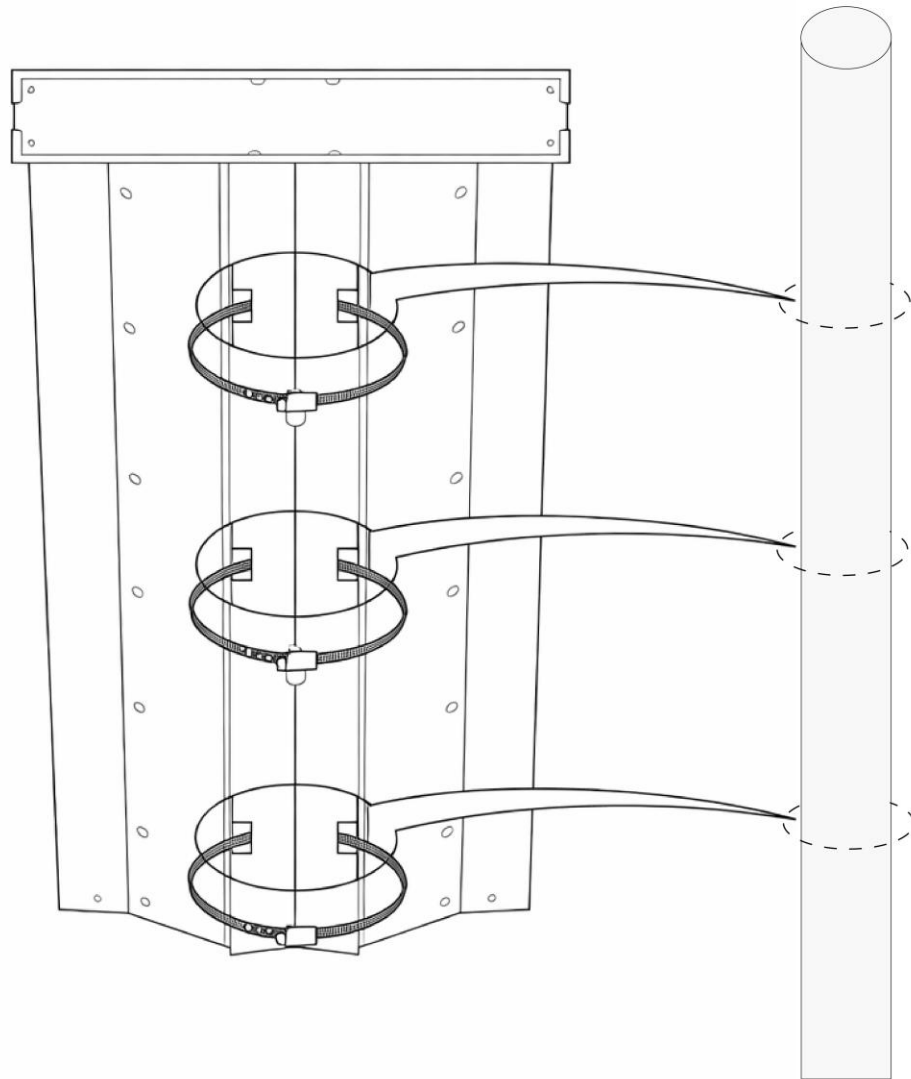
Produktblad

Måttskiss



Samtliga mått anges i mm.

Montering stolpe



Stolpfäste, skruv och plugg ingår